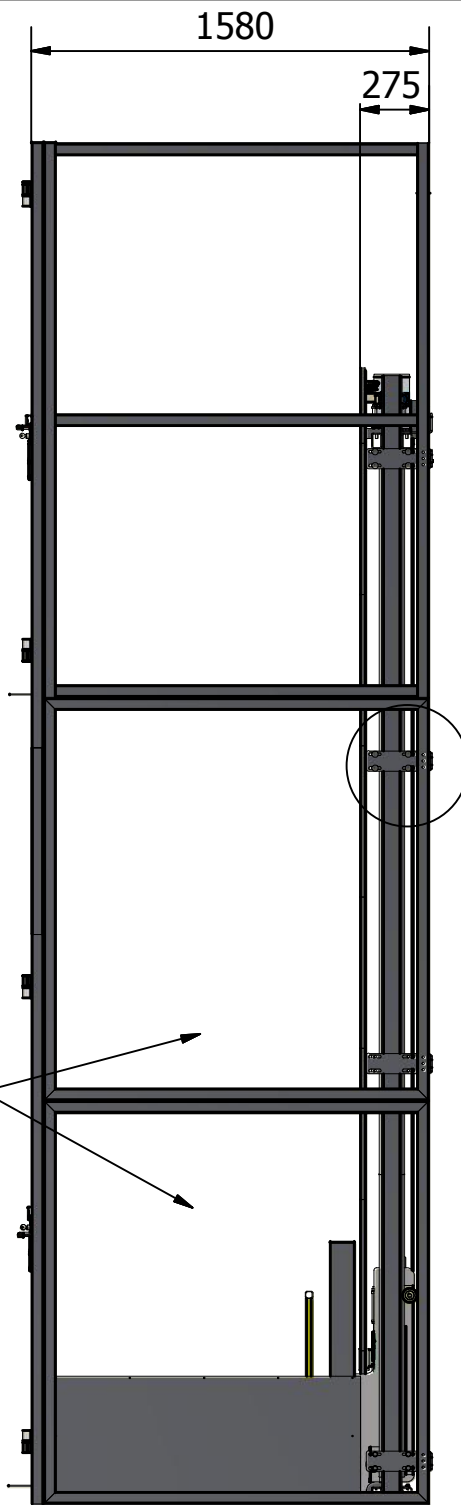
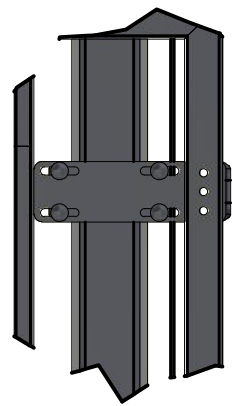
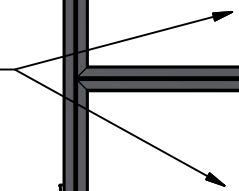


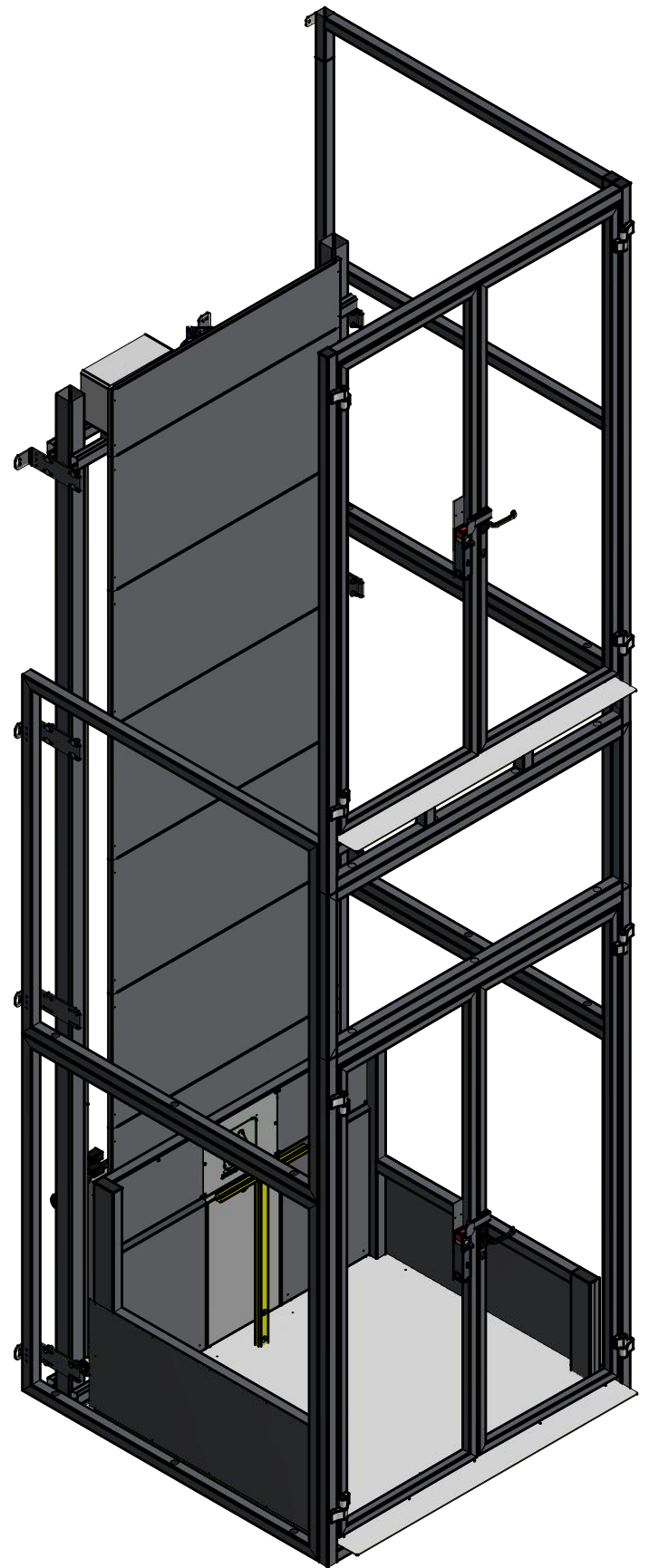
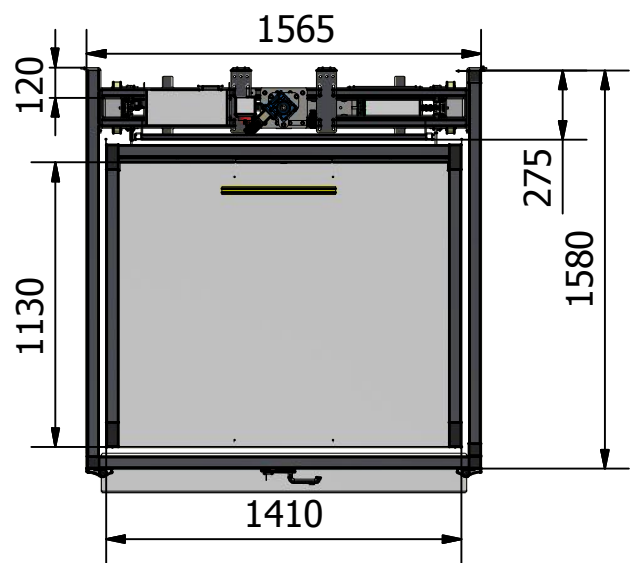
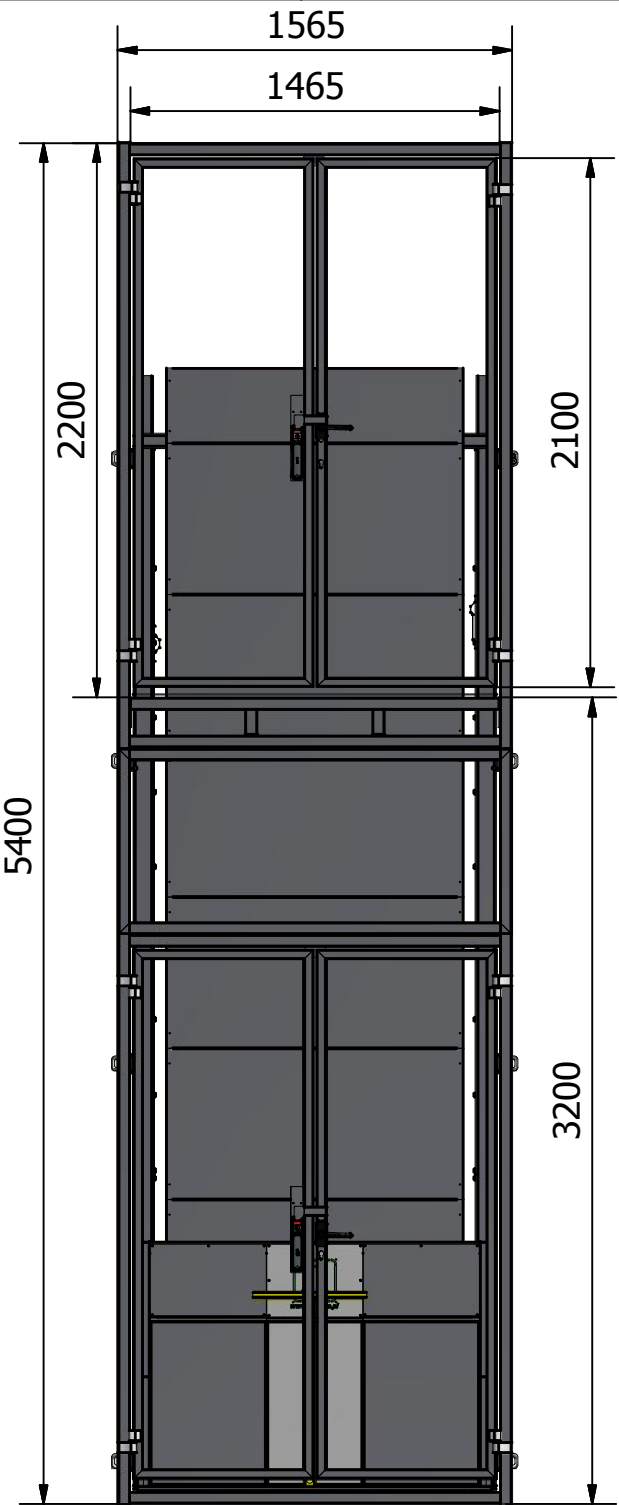
B ( 1 : 10 )



Wypełnienie siatką kw. 12x12



B



Projekta wykonania podnośnika towarowego JURA CARGO wraz z szybem osłonowym zaadaptowanym do miejsca inwestycji - NESSA

Wymiar otworu w stropie oraz w podszyciu: 1620x1620mm  
Wymiar zewnętrzny szybu osłonowego: 1580x1565mm  
Wymiar podestu roboczego platformy: 1410(1310)x1130mm  
Głębokość podszycia: 70mm

D

C

B

A

D

C

B

A

6

1

5

1

4

3

1

2

1

1